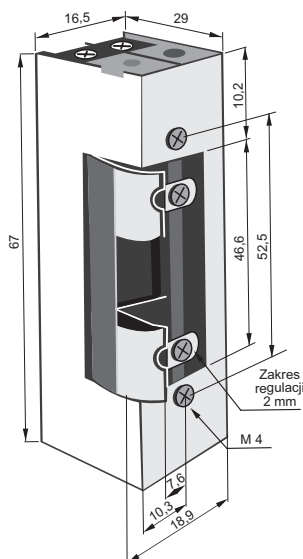




CECHY

- ✓ Zaczep typu radialnego do blachy zaczepowej z wyslizgiem zapadki zamka.
- ✓ Otwarcie przy minimalnym wychyleniu, montaż bez podcinania ościeżnicy.
- ✓ Uniwersalny (lewy i prawy).
- ✓ Symetryczny, wąski, radialny.
- ✓ Wysokość 67 mm, szerokość 16,5 mm.
- ✓ Przeznaczony do stosowania w wąskich profilach.
- ✓ Awersyjny NC i Rewersyjny NO.
- ✓ Rozstaw śrub mocujących 52,5 mm.
- ✓ Regulacja języka 2 mm.
- ✓ Zasilanie: 6, 12, 24, 48 V AC/DC.
- ✓ Modele do pracy ciągłej.
- ✓ Niski pobór prądu.
- ✓ Trwałość: 200 000 cykli.
- ✓ Kategoria użytkowania - klasa 3 - odpowiednie do budynków publicznych.
- ✓ Certyfikat PN-EN 14846:2010.

DANE TECHNICZNE



Model	Model		Wyłącznik	Pamięć
	Standard	Niskoprądowy		
1410 RFW	1418 RFW	1411 RFW		
1420 RFW	1428 RFW	1421 RFW	<input checked="" type="checkbox"/>	
1433 RFW	1438 RFW	-		<input checked="" type="checkbox"/>
1443 RFW	1448 RFW	-	<input checked="" type="checkbox"/>	<input checked="" type="checkbox"/>

Napięcie nominalne (V)	6-12V AC/DC standard	12-24V AC/DC standard	12-24V AC/DC niskoprądowy 12V	24-48V AC/DC niskoprądowy 24V	12V DC rewersyjny	24V DC rewersyjny
Tolerancja (%)	± 5 %					
Praca ciągła	< 1 min.	< 1 min.	100 % 12V DC <1 min. 12V AC <1 min. 24V AC/DC	100 % 24V DC <1 min. 24V AC <1 min. 48V AC/DC	100 %	100 %
Oporność (Ω)	8,5	20	40	140	40	140
Pobór prądu DC (mA)	6V / 700 12V / 1400	12V / 600 24V / 1100	12V / 300 24V / 600	24V / 170 48V / 340	12V / 300 -	24V / 170 -
Pobór prądu AC (mA)	6V / 600 12V / 1200	12V / 500 24V / 1000	12V / 250 24V / 510	24V / 150 48V / 300	-	-
Dopuszczalny nacisk wstępny DC (N)	10	10	10	10	10	10
Dopuszczalny nacisk wstępny AC (N)	90	90	90	90	-	-



Do układów domofonowych rekomendujemy modele z pamięcią zewnętrzną (opcja).

Rekomendowane blachy czołowe:

902EP/28-RFW, 902EL/28-RFW, 902EP/A/24RFW, 902EL/A/24-RFW, 900X/A/25-RFW oraz CE 196E/6U-RFW